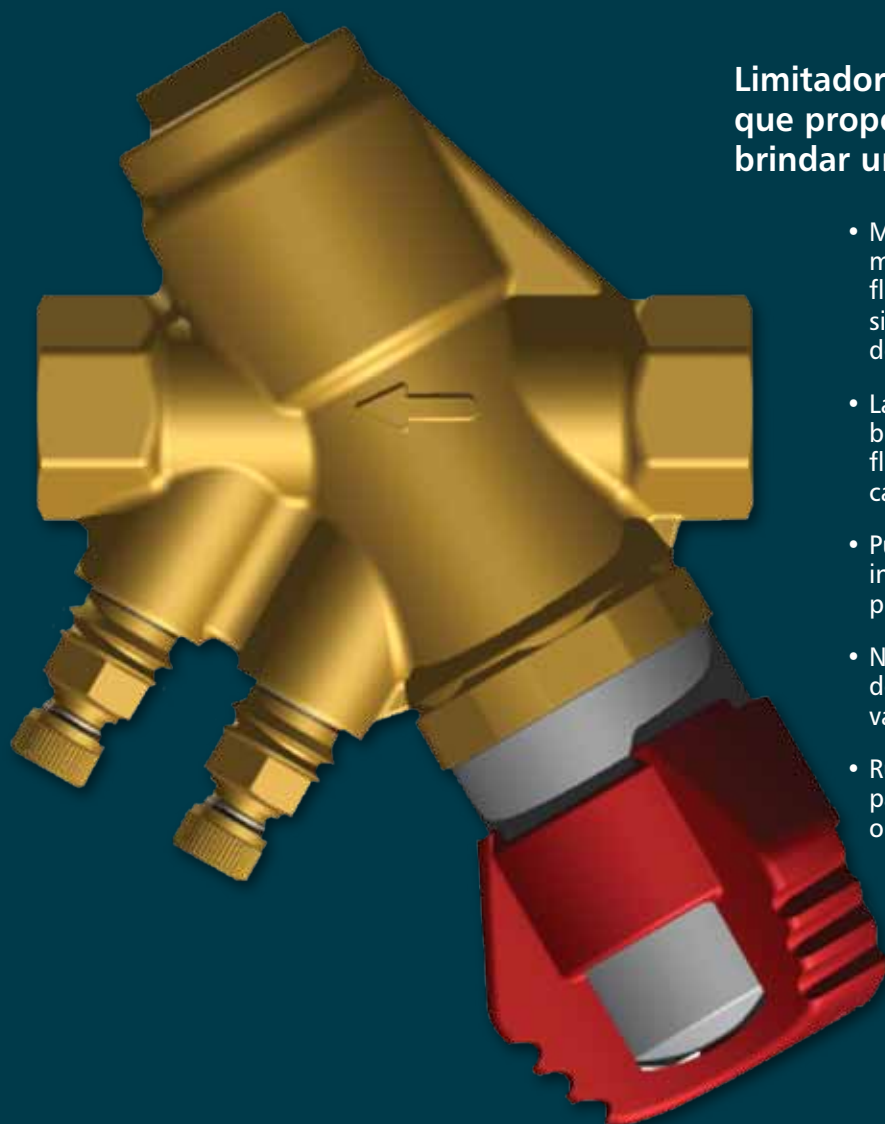




Bell & Gossett® Circuit Setter® ULTRASET™



Limitador de flujo ajustable externamente que proporciona equilibrio hidrónico para brindar una eficiencia máxima del sistema

- Mantiene el flujo establecido en más o menos 5% independientemente de las fluctuaciones de presión en el sistema, siempre y cuando la ΔP en la válvula esté dentro del rango permisible
- La manija externa y que se puede bloquear permite ajustar fácilmente el flujo si las especificaciones de diseño cambian
- Puertos de presión / temperatura integrados para medir fácilmente la presión diferencial y la temperatura
- No se requieren longitudes mínimas de tubería recta antes o después de la válvula
- Rutas de flujo grandes y abiertas para permitir un funcionamiento sin obstrucciones

Engineered for life





La nueva válvula de equilibrio dinámico de Circuit Setter® ULTRASET™ de Bell & Gossett es fácil de seleccionar y de usar.

¿Por qué dedicar más tiempo y dinero que los necesarios para equilibrar los sistemas de calefacción y de enfriamiento? Sólo ajuste el flujo y la válvula ULTRASET™ le garantizará un funcionamiento rápido y confiable. Una vez ajustado, no se necesita hacer más ajustes, incluso si la presión varía o el sistema cambia. Simplemente verifique que la presión de la bomba en la válvula indicadora sea la correcta y listo. Imposible mayor simplicidad.

La válvula ULTRASET™ es compacta y requiere menos espacio de instalación, puesto que se mantiene el flujo estable aun cuando esté instalada al lado de una curva o conector de tubería. La escala transparente en la manija de bloqueo asegura que el ajuste de flujo resulte sencillo y fácil, en tanto que los conectores P/T integrales permiten verificar el flujo.

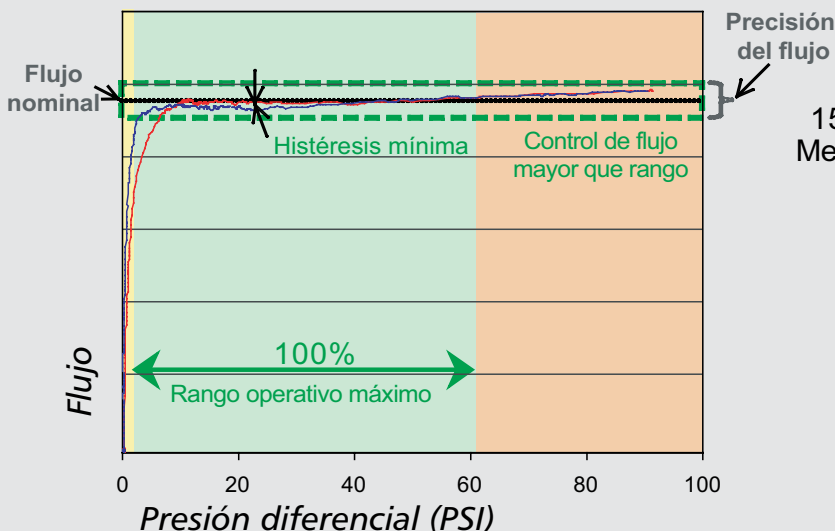
Ventajas

- Selección rápida y fácil, puesto que sólo se necesitan los datos de flujo
- Seguridad de que no se excederá el flujo especificado
- Fácil de instalar y de ajustar según el flujo predefinido
- Flexibilidad si el sistema es modificado después de la instalación inicial
- Menor tiempo de puesta en marcha gracias al equilibrio automático del sistema
- Gran comodidad para los usuarios finales gracias al equilibrio correcto de su sistema hidráulico
- Las válvulas logran automáticamente el equilibrio hidráulico independientemente de las fluctuaciones en el sistema, siempre y cuando la ΔP en la válvula esté dentro del rango permisible

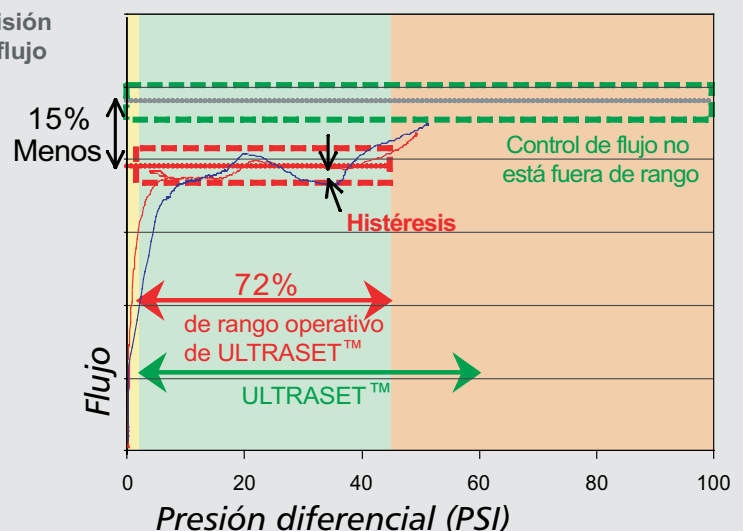
Comparación con los demás.

Cuando se compara a Bell & Gossett directamente con otros competidores en pruebas de laboratorio, el funcionamiento y estabilidad de flujo de Ultraset supera con creces a los demás. Confíe en Bell & Gossett para obtener los resultados que necesita y lograr la máxima eficiencia; los demás simplemente no pueden ofrecerle esto.

Rendimiento de Circuit Setter UltraSet



Prueba de flujo de competidores

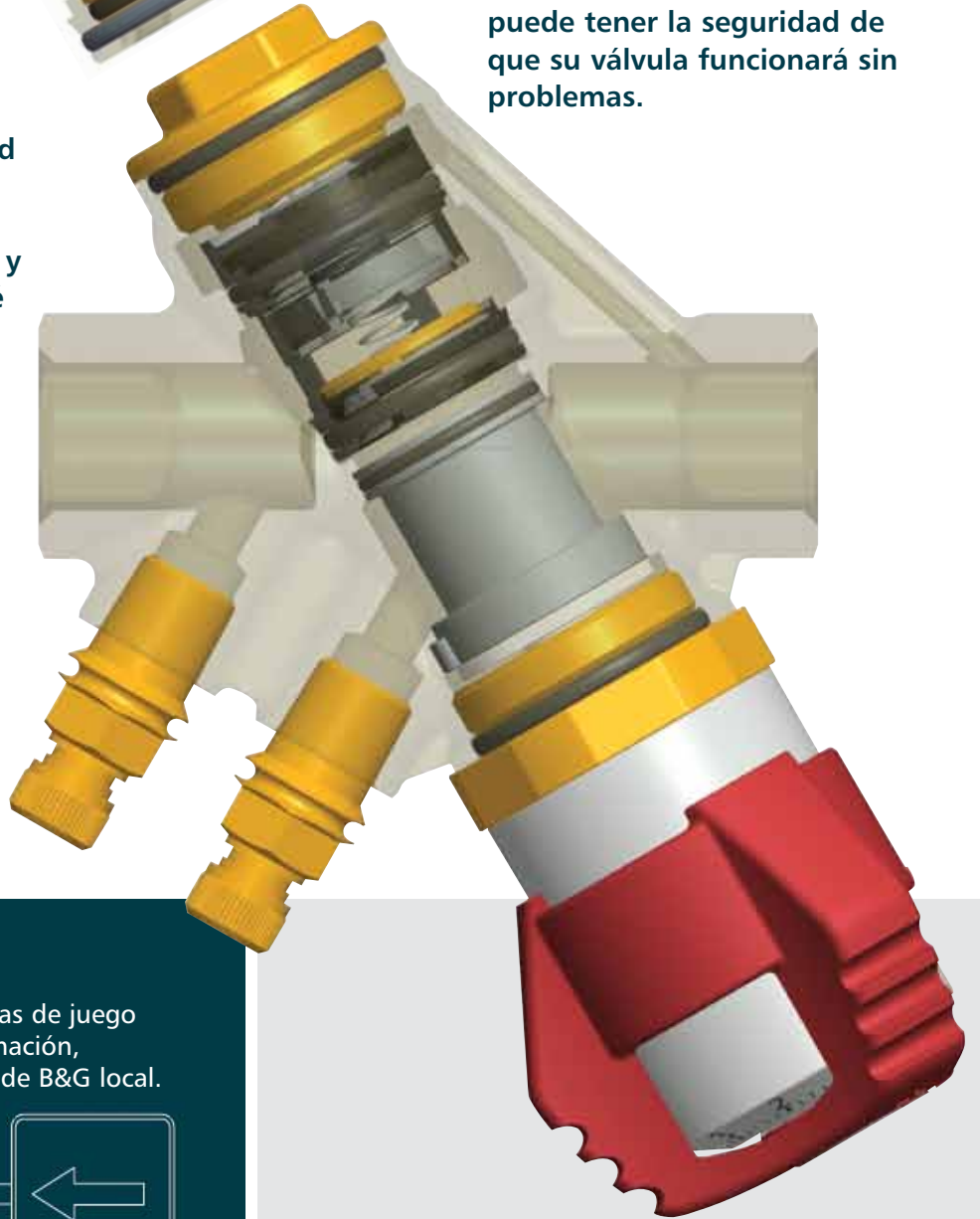


La solución de cartucho de presión diferencial extraíble simplifica el procedimiento de descarga.

Una vez que el cartucho está en su lugar, esta tecnología revolucionaria mantiene automáticamente la estabilidad del flujo sin importar las fluctuaciones repentinas de presión en el sistema, siempre y cuando la ΔP en la válvula esté dentro del rango permisible.

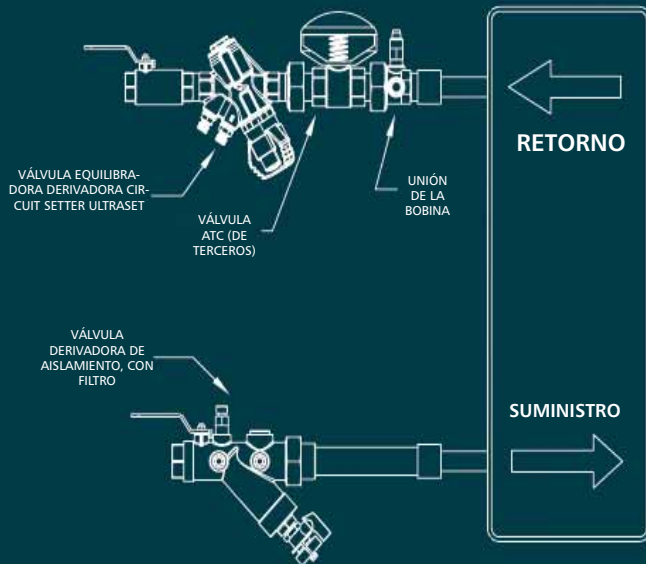
Puertos P/T incorporados para una fácil lectura de presión que se traduce en una fácil puesta en marcha.

Con la construcción de alta calidad de Bell & Gossett, puede tener la seguridad de que su válvula funcionará sin problemas.



Juego de bobina AM2Y

Hay disponibles soluciones completas de juego de bobina. Para obtener más información, comuníquese con su representante de B&G local.



No se requieren longitudes mínimas de tubería recta antes o después de la válvula.

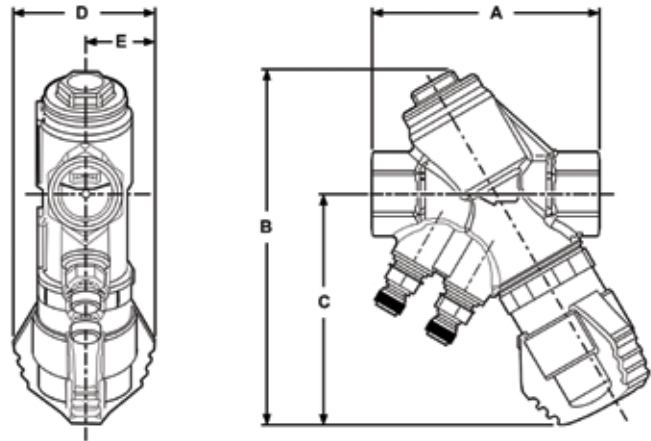
Fácil lectura y ajuste de flujo con manija de bloqueo.





Creada pensando en su sistema.

Por más de 60 años, Bell & Gossett ha sido el líder en equilibrio hidrónico y tenemos productos y soluciones para sistemas que facilitan el trabajo a los ingenieros, ahorran dinero a los propietarios de edificios y reducen el tiempo que requiere el contratista para instalar y poner en marcha el sistema.



Dimensiones y pesos

| Número de modelo | Tamaño | Tipo de conexión | DIMENSIONES* EN PULGADAS (mm) | | | | | Cv ⁺ | Capacidad de flujo en GPM (L/hr) | | Peso aprox. en lb. (kg) |
|------------------|--------|------------------|-------------------------------|--------------|--------------|-------------|-------------|-----------------|----------------------------------|-------------------|-------------------------|
| | | | A | B | C | D | E | | Mín. | Máx. | |
| CS-1/2 | 1/2" | NPT hembra | 3.8 (97) | 5.8 (147) | 3.8 (97) | 2.4 (61) | 1.2 (30) | 2.78 | 0.18 (40) | 4.84 (1,100) | 2.0 (0.9) |
| CS-3/4 | 3/4" | NPT hembra | 3.8 (97) | 5.9 (150) | 3.8 (97) | 2.4 (61) | 1.2 (30) | 4.41 | 0.31 (70) | 8.15 (1,850) | 2.0 (0.9) |
| CS-1 | 1" | NPT hembra | 4.1 (104) | 6.1 (155) | 4.1 (104) | 2.4 (61) | 1.2 (30) | 5.11 | 0.44 (100) | 10.35 (2,350) | 2.2 (1.0) |
| CS-1-1/4 | 1 1/4" | NPT hembra | 5.2 (132) | 7.4 (188) | 4.5 (114) | 2.4 (61) | 1.2 (30) | 10.21 | 0.88 (200) | 21.13 (4,800) | 3.7 (1.7) |
| CS-1-1/2 | 1 1/2" | NPT hembra | 5.7 (145) | 8.1 (206) | 4.7 (119) | 2.4 (61) | 1.2 (30) | 16.24 | 1.76 (400) | 32.76 (7,500) | 5.3 (2.4) |
| CS-2 | 2" | NPT hembra | 6.1 (155) | 8.6 (218) | 5.0 (127) | 2.4 (61) | 1.2 (30) | 20.18 | 2.20 (500) | 45.46 (10,300) | 7.5 (3.4) |

* Todas las dimensiones +/- 0.125" (3.2 mm) de tolerancia. Las dimensiones están sujetas a cambios. No se debe usar para fines de construcción a menos que esté certificado.

+Valores Cv calculados usando ΔP mínima y capacidad de flujo máxima.

Para los requerimientos de presión mínima diferencial, consulte las tablas de flujo correspondientes a la válvula que seleccionó. La presión diferencial máxima es de 60 PSID.

La temperatura mínima es: -14°F (-10°C) a 250°F (121°C)

La presión operativa máxima es de 300 PSI



ITT
8200 N. Austin Avenue
Morton Grove, Illinois 60053
Teléfono: (847) 966-3700
Fax: (847) 966-9052
www.bellgossett.com



Engineered for life