



# Circuit Sentry<sup>MC</sup> de Bell & Gossett<sup>MD</sup>

## Robinetts-limiteurs de débit automatiques



*Obtenez automatiquement un rendement maximal des systèmes CVCA (chauffage, ventilation et conditionnement d'air)*

- Maintien du débit du fluide constant par compensation automatique des variations de pression
- Régulateur de pression à membrane unique utilisant une seule cartouche dans la plupart des systèmes
- Grands passages ouverts imbouchables
- Raccord union pour une souplesse de raccordement maximale, sans raccords inutiles
- Pas de longueur de tuyau exigée avant et après le robinet : pose de tuyaux simplifiée
- Vaste plage de calibres (1/2 po à 20 po)

*Engineered for life*



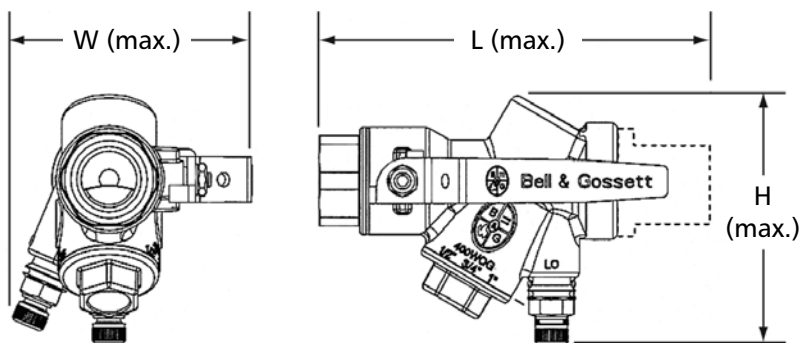


# Robinet-limiteurs de débit automatiques Circuit Sentry<sup>MC</sup>

## Description

Le Circuit Sentry de Bell & Gossett est un robinet de sectionnement à tournant sphérique usiné avec précision et muni d'un limiteur de débit automatique étalonné, ainsi que d'orifices de mesure pour la mise en service. Il permet l'équilibrage des circuits de refroidissement et de chauffage des systèmes CVCA, mais n'est pas conçu pour l'eau potable. La cartouche du limiteur facilite le rinçage de la tuyauterie à la mise en service du système.

La cartouche intégrée au limiteur de débit automatique maintient le débit dans le circuit régulé. Le débit optimal est constant, même avec des variations de pression différentielle allant de 2 à 60 lbf/po<sup>2</sup>. Dans un système bien conçu, le robinet-limiteur en assure l'équilibrage automatiquement, quelles que soient les fluctuations de pression normalement liées aux pompes à vitesse variable. Des prises d'indicateur *p* ou *t* (pression ou température) sont offertes en option pour les systèmes à pointe ou la vidange, ainsi que divers calibres et types de raccords, de 1/2 po à 2 1/2 po, femelles brasés ou femelles filetés NPT, de même que des unions, femelles brasés, femelles filetés NPT ou mâles filetés NPT. Le robinet est normalement doté de prises d'indicateur de 1 po de long à capuchon et à clapet de non-retour interne.



Calibre de raccord	Type de raccord	Dimensions* en po (mm)			Type d'about	Poids approx. en lb (kg)
		W max.	L max.	H max.		
1/2 po	Femelle, brasé Femelle, fileté NPT	3,35 (85)	5,27 (134)	3,54 (90)	Femelle, brasé Femelle, fileté NPT Mâle, fileté NPT	2,4 (1,1)
3/4 po			5,39 (137)			2,5 (1,1)
1 po			6,18 (157)			2,6 (1,2)
1 po, L			8,45 (215)			7,1 (3,2)
1 1/4 po		4,52 (115)	8,65 (220)	4,84 (123)		7,2 (3,3)
1 1/2 po			8,77 (223)			7,1 (3,2)
2 po, R			11,8 (300)			9,8 (4,4)
1 1/2 po, L		4,0 (102)	17,04 (432)	6,92 (176)		16,8 (7,6)
2 po			15,47 (392)			17,5 (7,9)
2 1/2 po			18,23 (463)			19,5 (8,9)

\* Ne pas les utiliser pour la construction, sauf si elles sont certifiées.

## Matériaux et données de fabrication

Corps de robinet .....Laiton résistant à la dézincification

Calibres ..... 1/2 po à 2 1/2 po

Joints toriques..... EPDM (terpolymère d'éthylène-propylène)

## Caractéristiques de service

Classe de pression .....400 lbf/po<sup>2</sup> à 250°F

Température différentielle .....-4 à + 250°F

Pression différentielle..... 2 à 60 lbf/po<sup>2</sup>

Plage de débit..... 0,33 à 180 gal US/min, selon la cartouche

Des mélanges glycolés (éthylène et propylène) peuvent être ajoutés à chaque solution. Un filtre à tamis est recommandé.

Pour plus de détails sur les robinets-limiteurs de débit automatiques Circuit Sentry<sup>MC</sup>, s'adresser au représentant ITT pour les systèmes CVCA.



ITT  
8200 N. Austin Avenue  
Morton Grove, IL, U.S.A. 60053  
Téléphone: (847) 966-3700  
Télécopie: (847) 966-9052  
www.bellgossett.com



ITT

Engineered for life