



Circuit Sentry™ de Bell & Gossett®

Válvulas automáticas de limitación de flujo



Obtenga automáticamente un pico de desempeño operativo para sistemas HVAC

- Mantiene un flujo constante de fluido, compensando automáticamente condiciones de presión fluctuante
- Un elemento único de control de presión de diafragma que permite el uso de un cartucho en la mayoría de los sistemas
- Grandes conductos de flujo abiertos para una operación sin obstrucciones
- La conexión de uniones permite una flexibilidad máxima de las tuberías y la eliminación de accesorios innecesarios en la tubería
- Sin requisitos sobre longitudes de tubería antes y después de la válvula para facilitar la aplicación y el entubado
- Amplio rango de tamaño de producto (de 1/2" a 20")



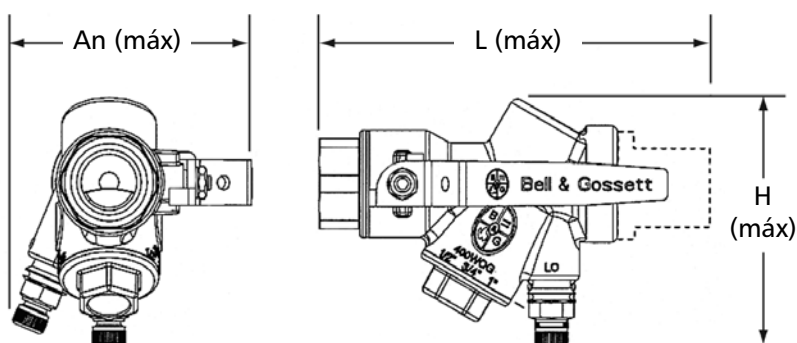


Válvulas automáticas de limitación de flujo **Circuit Sentry™**

Descripción

Circuit Sentry de Bell & Gossett es una válvula automática calibrada de limitación de flujo con una válvula de cierre esférica de precisión y puertos de medición de puesta en marcha. La válvula está diseñada para un balanceo con limitación de flujo de los circuitos de refrigeración y calefacción HVAC; la válvula no debe ser usada en sistemas de agua potable. El uso del cartucho de flujo facilita la purga de la tubería al poner en marcha el sistema.

El cartucho integral de índice de flujo automático mantiene el índice de flujo en el circuito controlado. El índice de flujo óptimo se mantiene en un nivel constante aun bajo condiciones en las que la presión fluctúa desde 2 PSI hasta 60 PSI de presión diferencial. En un sistema diseñado correctamente, la válvula asegura automáticamente el equilibrio del sistema, sin importar los cambios en las condiciones de presión generalmente asociados al bombeo a velocidad variable. Se encuentran disponibles como opciones puertos P/T integrales para el sistema de agujas y/o drenaje, así como también diversas conexiones finales en válvulas de 1/2" a 2 1/2" de tamaño, con extremos con hembra NPT o con extremos fijos soldados, y un extremo con unión con soldadura, hembra NPT o macho NPT. Las válvulas normalmente están equipadas con puertos de lectura recubiertos de 1" de longitud con válvulas de retención internas.



Tamaño de válvula con extremo fijo	Opciones con extremo fijo	Dimensiones* EN PULGADAS (mm)			Opciones de pieza posterior	Peso aproximado en lbs. Kg
		An. máx.	L máx.	Al. máx.		
1/2"	Hembra soldada Hembra NPT	3,35 (85)	5,27 (134)	3,54 (90)	Hembra soldada Hembra NPT Macho NPT	2,4 (1,1)
3/4"			5,39 (137)			2,5 (1,1)
1"			6,18 (157)			2,6 (1,2)
1" de L		4,52 (115)	4,84 (123)	7,1 (3,2)		
1 1/4"				8,45 (215)		7,2 (3,3)
1 1/2"				8,65 (220)		7,1 (3,2)
2"R				8,77 (223)		9,8 (4,4)
			11,8 (300)			
1 1/2" de L		4,0 (102)	6,92 (176)	17,04 (432)		16,8 (7,6)
2"				15,47 (392)		17,5 (7,9)
2 1/2"	18,23 (463)			19,5 (8,9)		

* No deben ser usadas para construcción a menos que estén certificadas.

Materiales de construcción

Alojamiento de la válvula Bronce resistente a la desgalvanización

Tamaños 1/2" – 2 1/2"

Juntas tóricas EPDM

Datos operativos

Medios de clase de presión. 400 psi a 250°F

Diferencial de temperatura De 4° a +250°F

Rango de diferencial de presión . 2 – 60 PSID

Rango de flujo 0,33 GPM –180 GPM por cartucho

Son aplicables las mezclas de glicol (tanto etilenglicol como propilenglicol) en todas las soluciones. Se recomienda el uso de un filtro.

Para obtener más información sobre las Válvulas automáticas de limitación de flujo Circuit Sentry™ de Bell & Gossett, comuníquese con su representante de ITT VAC.



ITT
8200 N. Austin Avenue
Morton Grove, Illinois 60053
Teléfono: (847) 966-3700
Fax: (847) 966-9052
www.bellgossett.com



ITT

Engineered for life